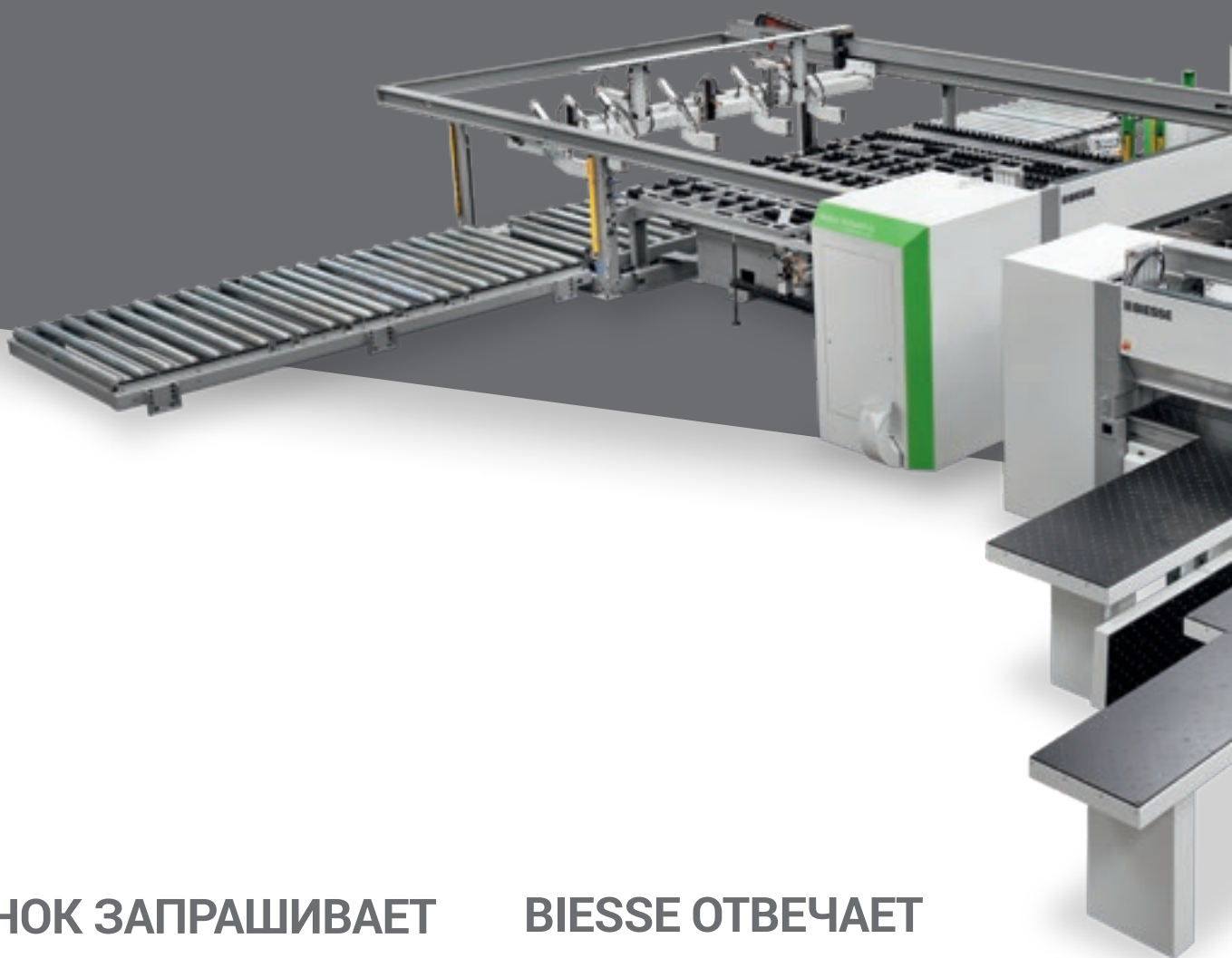


SEL CO WNA 8

УГЛОВЫЕ УСТАНОВКИ
РАСКРОЯ



МАКСИМАЛЬНАЯ ПРОИЗВОДСТВЕННАЯ ЭФФЕКТИВНОСТЬ



РЫНОК ЗАПРАШИВАЕТ

изменения в производственных процессах, которые позволили бы **принять как можно больше производственных заданий**. При этом должны поддерживаться высокие стандарты качества и индивидуальность продукции при **точном соблюдении кратчайших сроков поставки** и удовлетворении требований наиболее автоматизированных производств.

BIESSE ОТВЕЧАЕТ

высокотехнологичными, но простыми в использовании решениями, которые воплощают и материализуют высочайшую техническую культуру и знания процессов и материалов. **SELCO WNA 8** - это гамма установок для раскроя с двумя линиями реза, полностью независимыми, с автоматической загрузкой, идеальных для крупных производств, на которых обрабатываются и большие партии, и небольшие объёмы в динамической персонализированной манере.

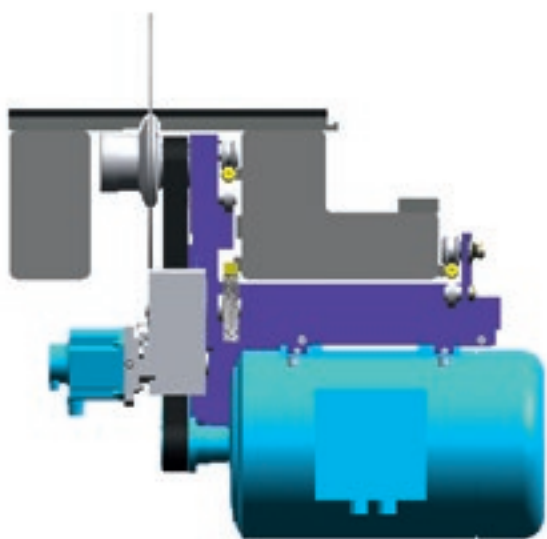


SELCO WNA 8

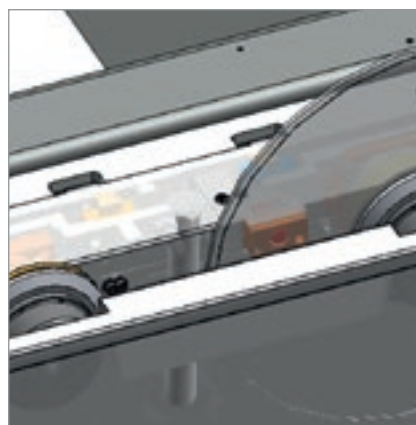
- МАКСИМАЛЬНАЯ ПРОИЗВОДИТЕЛЬНОСТЬ ПРИ ЛЮБОЙ СХЕМЕ РАСКРОЯ
- БОЛЬШОЙ ВЫБОР КОНФИГУРАЦИЙ
- ПРЕКРАСНАЯ ИНТЕГРИРУЕМОСТЬ В АВТОМАТИЗИРОВАННЫЕ ЛИНИИ
- ПРИСПОСОБЛЕННОСТЬ К ПОСТОЯННО ВЫСОКИМ НАГРУЗКАМ ПРИ МНОГОСМЕННОЙ РАБОТЕ

ОТЛИЧНОЕ КАЧЕСТВО РАСКРОЯ

Массивная структура станины для достижения высокой стабильности, отличное качество и неизменная надёжность обработки.



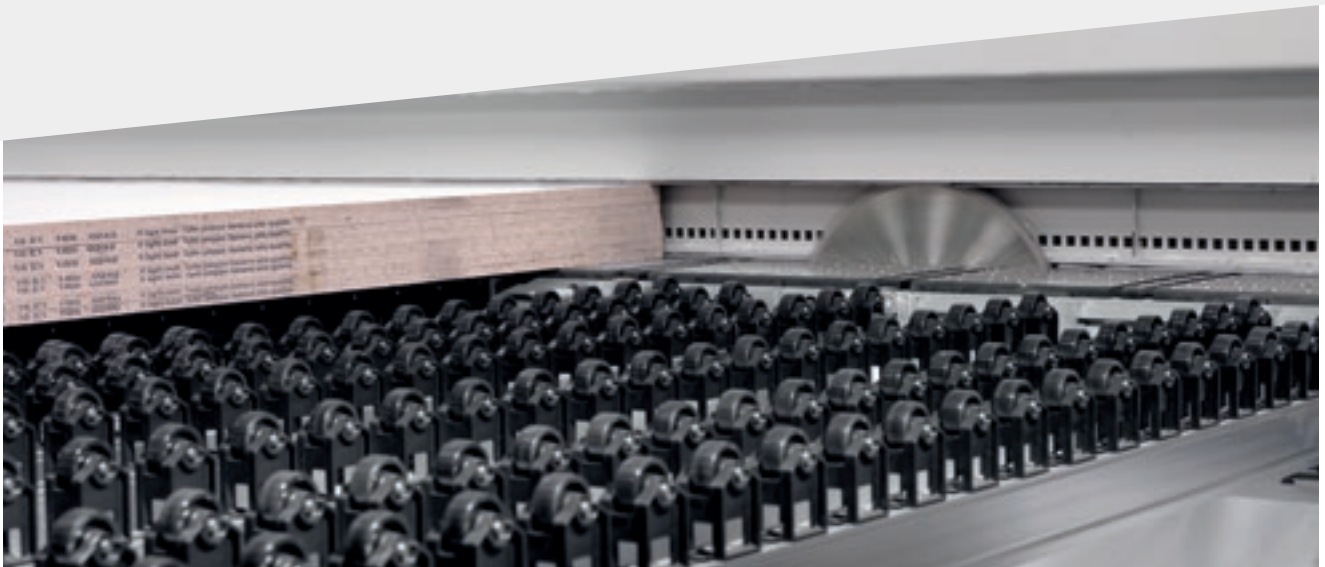
Оптимальная балансировка и распределение веса по двум направляющим гарантирует отсутствие вибраций и высокоточную линейность реза.



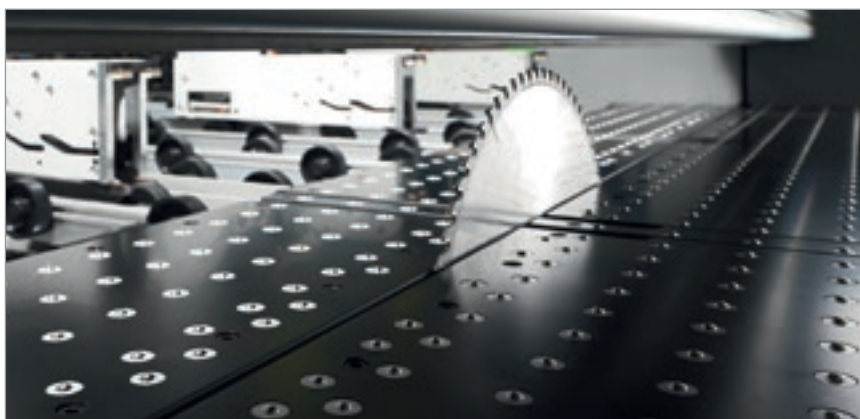
Устройство защиты от перегрузки проверяет положение и скорость вращения пилы, воздействуя на скорость её подачи. **Максимальное качество раскроя, дольше срок службы пилы и сокращение стоимости обслуживания.**

Подъём пилы с электроприводом гарантирует **быструю и точную регулировку** вылета пилы. Двигатель основной пилы не поднимается при раскрое, что обеспечивает постоянную и точную балансировку каретки пил.

МАКСИМАЛЬНОЕ КАЧЕСТВО ГОТОВОЙ ПРОДУКЦИИ



Прижимная группа в виде двояной независимой структуры развивает равномерное контролируемое давление на раскраиваемую стопу деталей. Отсутствие прорезей для зажимов позволяет получать герметичную камеру при торцовке обрезков, так как обеспечивается эффективная вытяжка опилок.



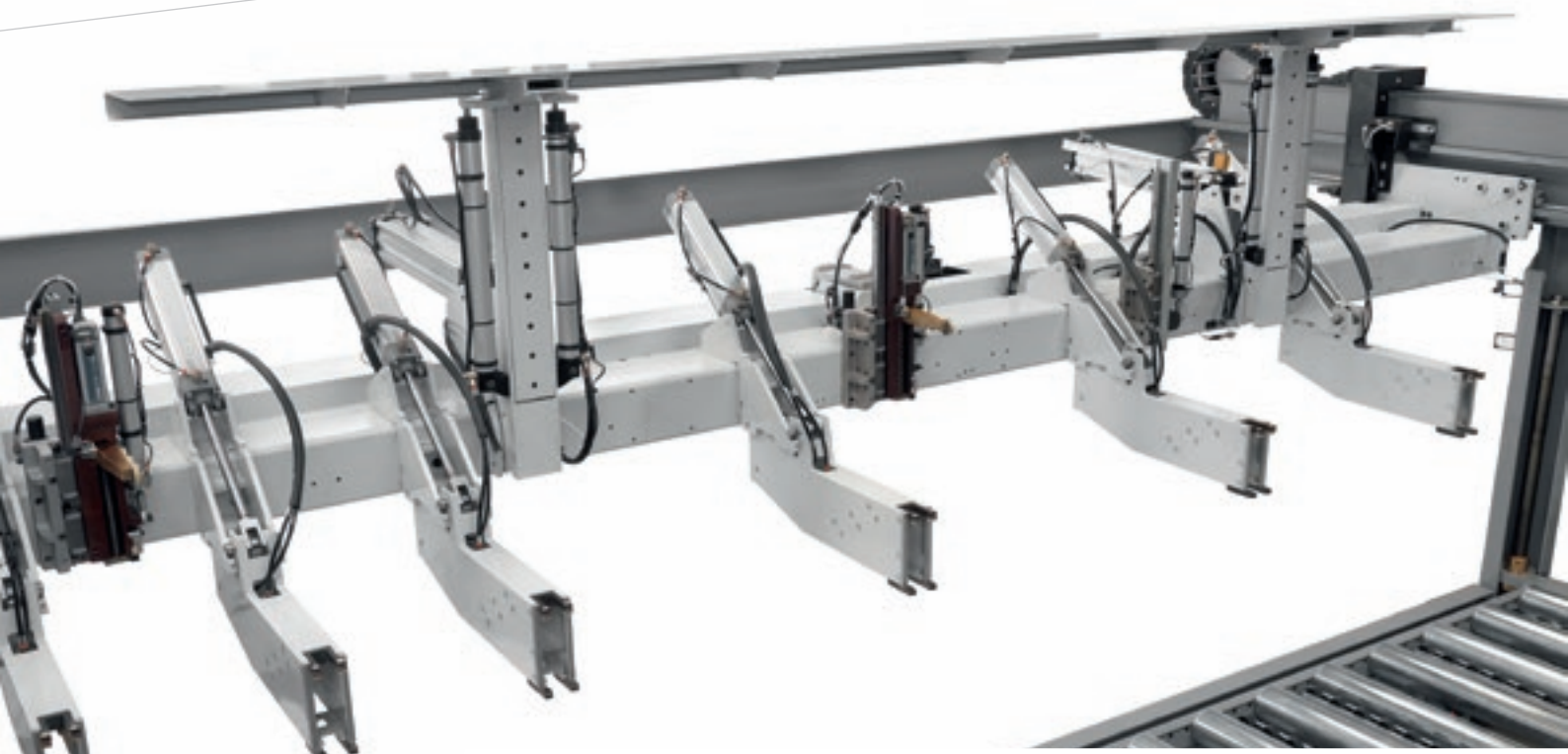
Рабочий стол с воздушной подушкой над станиной для перемещения деликатных материалов. Это свойство позволяет, кроме того, поддерживать в постоянной чистоте плоскость рабочего стола в непосредственной близости от траектории пилы.



Продольные обрезки эвакуируются при помощи соответствующего люка с бесприводными роликами, работающего полностью автоматически.

Система закрытия линии реза во избежание падения продольного обрезка.

ТОЧНОСТЬ ОБРАБОТКИ

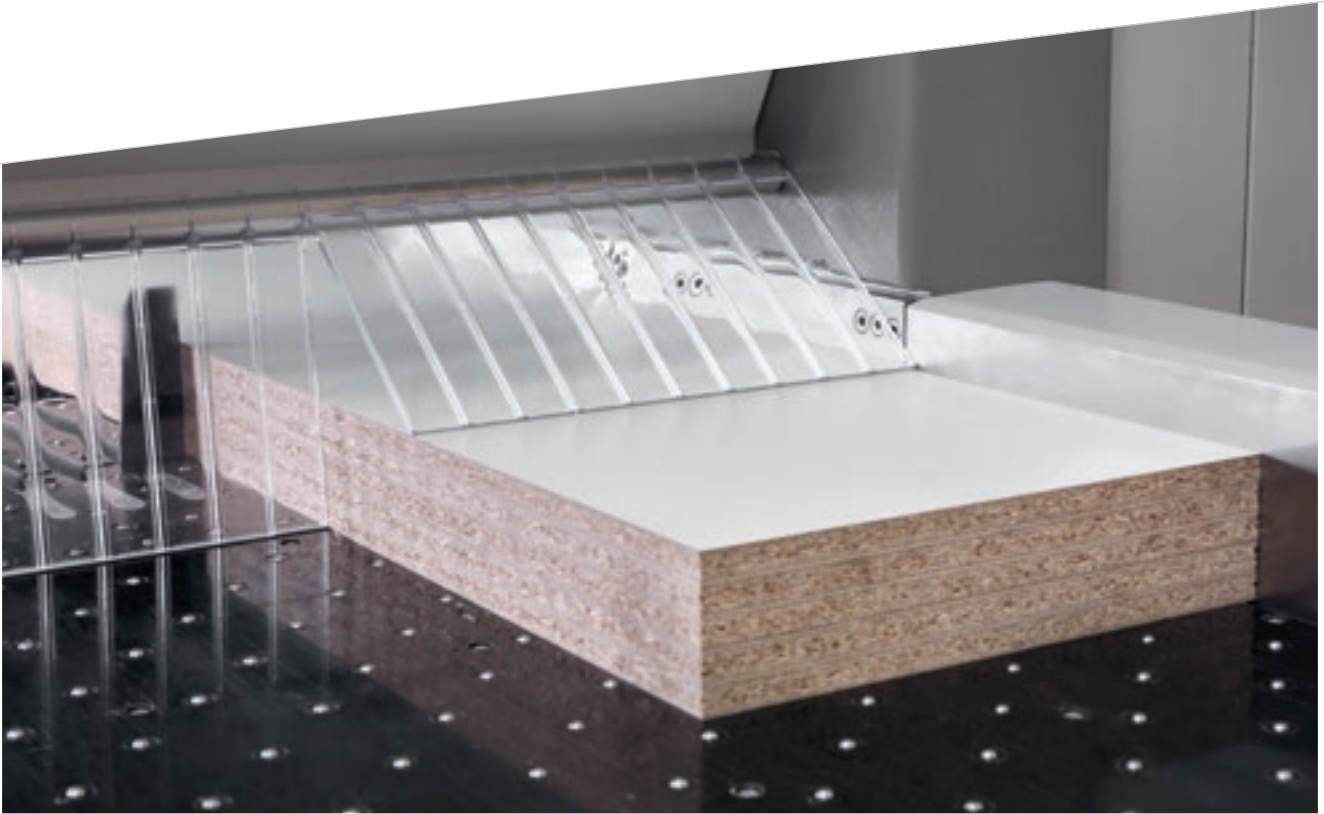


Массивная каретка толкателя аккуратно и быстро позиционирует панели благодаря бесколлекторному двигателю. Плоскость скольжения под толкателем оснащена бесприводными независимыми роликами во избежание царапания панелей с деликатными поверхностями.



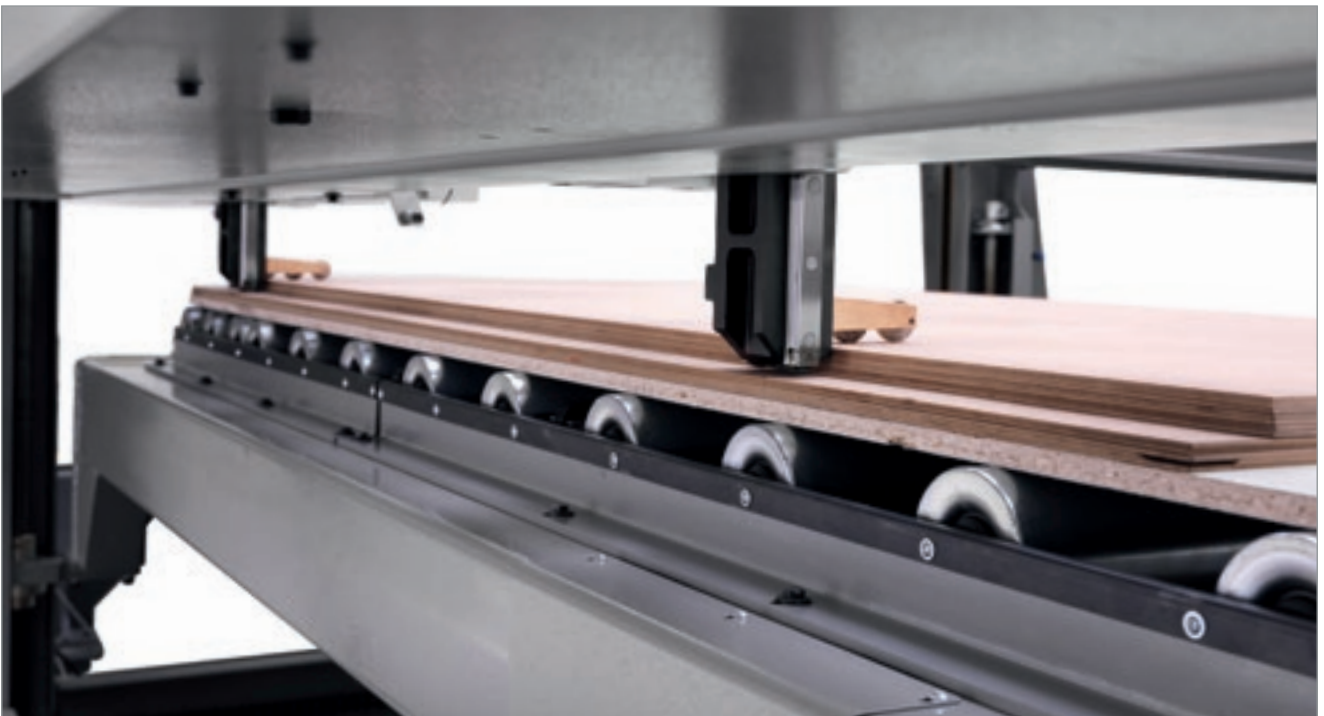
Мощные фронтальные выравниватели выравнивают стопу панелей, упирая их в зажимы толкателя.

Плоскость скольжения оснащена бесприводными независимыми роликами во избежание царапания панелей с деликатными поверхностями.



Упор бокового выравнивателя, установленный на поперечной каретке пил. Его характеристики позволяют выравнивать даже самые тонкие и / или гибкие панели, сокращая до минимума время цикла.

ОТВЕТ НА ЛЮБОЙ ЗАПРОС



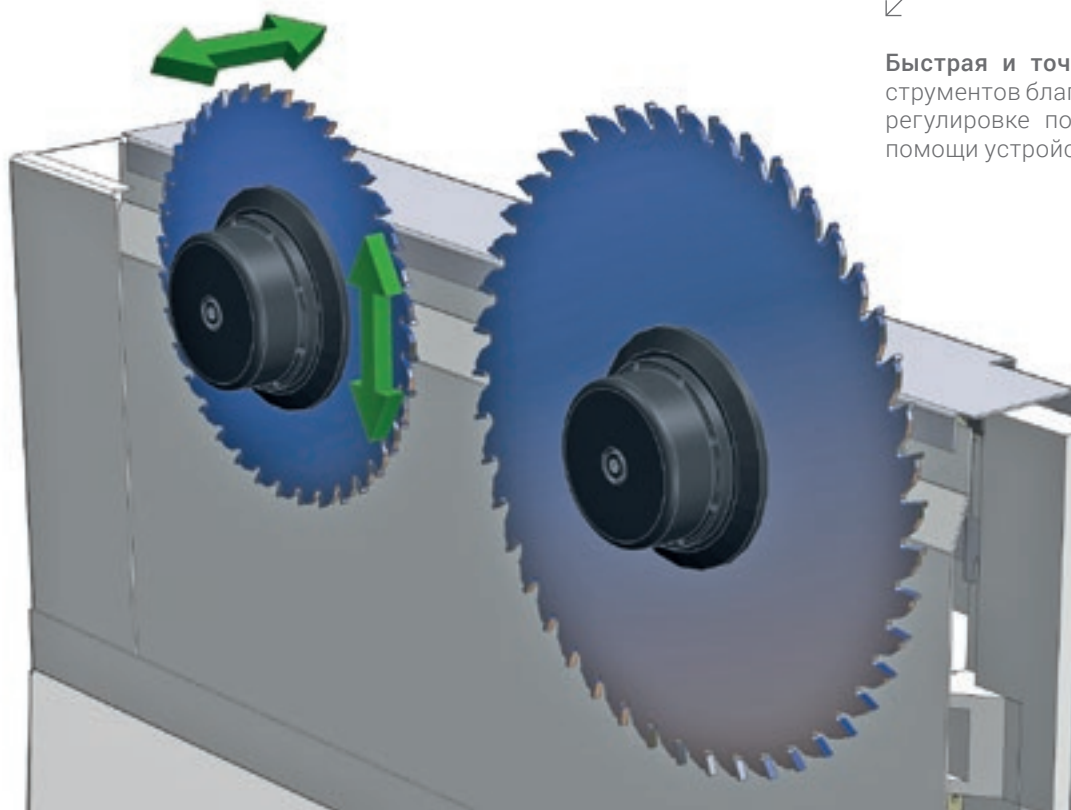
Тонкие панели могут быть загружены с подъёмного стола при применении специальных качающихся упоров с электронным управлением. Специфическая логика отбора, синхронизированная с группами торможения (запатентовано), предотвращает случайное протягивание под действием силы трения тонких панелей, не являющихся частью отбираемой стопы.

СОКРАЩЁННОЕ ВРЕМЯ ОСНАЩЕНИЯ

Патентованные системы для простых
и быстрых регулировок.



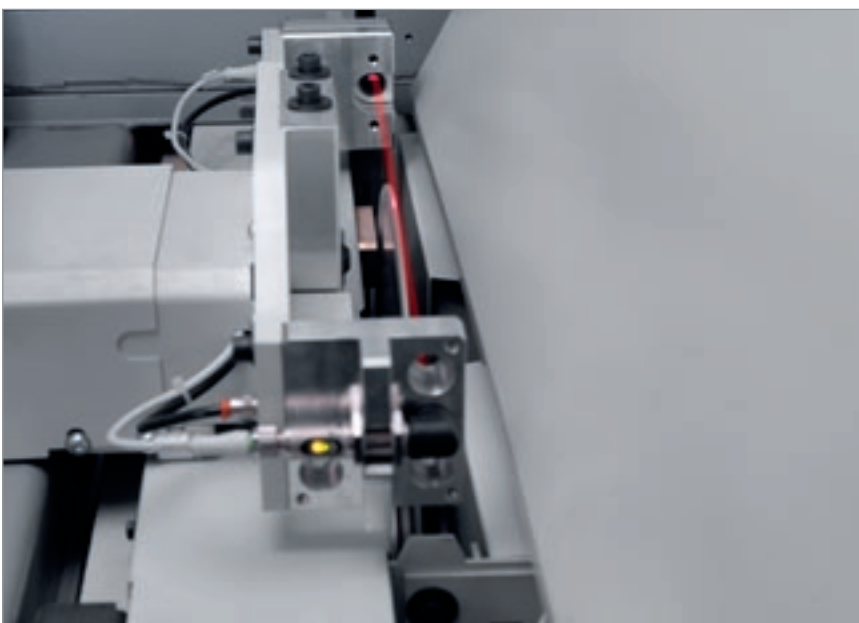
Система **“Quick change”** - это наиболее быстрое, эргономичное и безопасное устройство для замены пил без использования инструментов.



Быстрая и точная настройка инструментов благодаря электронной регулировке подрезной пилы при помощи устройства Digiset.



Благодаря роботизированной системе замены основной пилы и соответствующему программному обеспечению пила может быть заменена полностью автоматически за несколько секунд, при этом обеспечивается точная регулировка и в то же время сокращение времени циклов.



Автоматическое выравнивание подрезной пилы. Патентованная система способна автоматически выравнивать подрезную пилу относительно новой основной пилы за считанные секунды. Позволяет сократить время на оснащение, на пробныерезы и на контроль ошибок, увеличивая производительность и снижая затраты на заточку.

MULTI PLUS NER

ОДНОВРЕМЕННОЕ ИСПОЛНЕНИЕ РАЗНЫХ ОБРАБОТОК

Значительное снижение времени обработки благодаря возможности сочетать зажимы с любой схемой раскроя за один цикл.

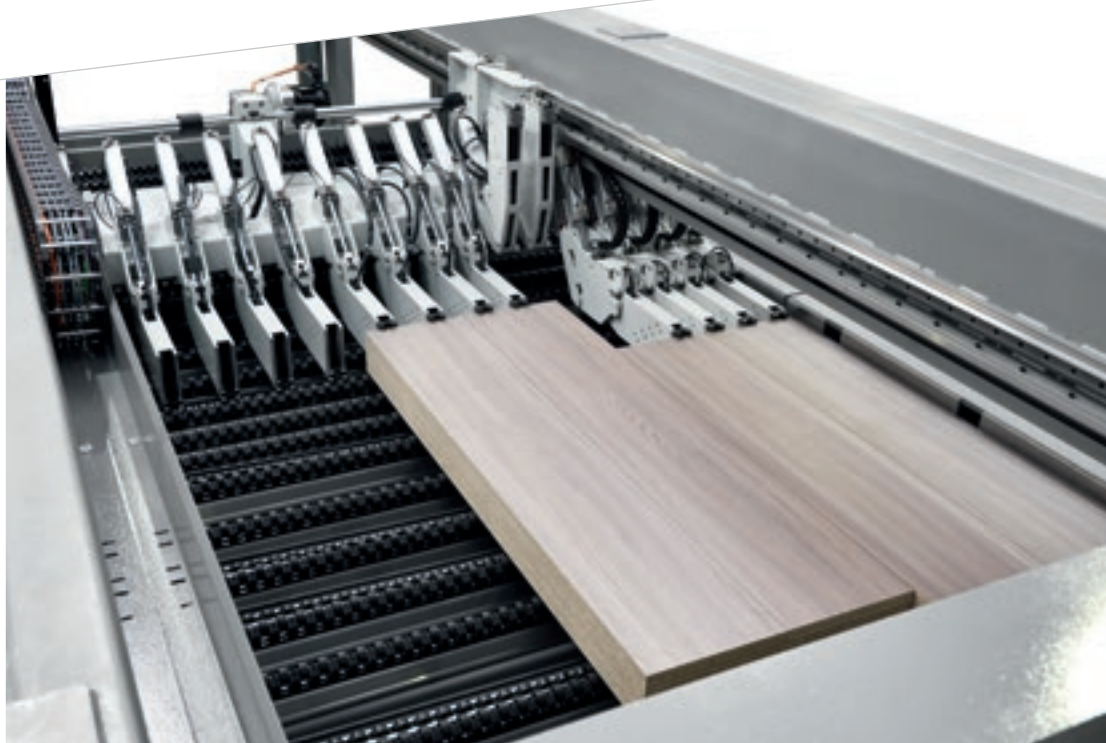
Система для одновременного исполнения различных поперечных резов, состоящая из двух толкателей, полностью механически независимых друг от друга, с двумя полностью независимыми бесприводными зажимами. Такое решение позволяет варьировать ширину двух толкателей и, следовательно, их рабочую зону.



BIESSE

МАКСИМАЛЬНАЯ ПРОИЗВОДИТЕЛЬНОСТЬ ПРИ ЛЮБОЙ СХЕМЕ РАСКРОЯ

Широкие возможности использования различных конфигураций и схем раскроя.



В зависимости от схемы раскроя два бесприводных зажима могут зацепляться, поодиночке или сразу оба, к двум толкателям.



Дифференцированный поперечный рез даже при наличии узких полос.

Две станции раскроя полностью независимы при исполнении схем раскроя благодаря промежуточной зоне, способной принимать целый лист. Обе зоны полностью покрыты роликами для предохранения поверхности панелей.



СОКРАЩЕНИЕ ВРЕМЕНИ ЗАГРУЗКИ И ВЫГРУЗКИ

По отдельному запросу имеются также специальные решения для перемещения стоп и для ввода и выгрузки панелей.



Предварительный двухуровневый рольганг. Благодаря своим сокращённым размерам с размещением в высоту предварительный двухуровневый рольганг позволяет оптимизировать занимаемое пространство, прекрасно адаптируясь к производственным площадям, когда нет возможности установить на пол рядом два рольганга.



Предварительный загрузочный рольганг с приводными или бесприводными роликами позволяет производить загрузку и при необходимости выгрузку стоп панелей вбок или назад.



Подъёмный стол представляет собой массивную раму со специальным ложе для непосредственной загрузки стопы.

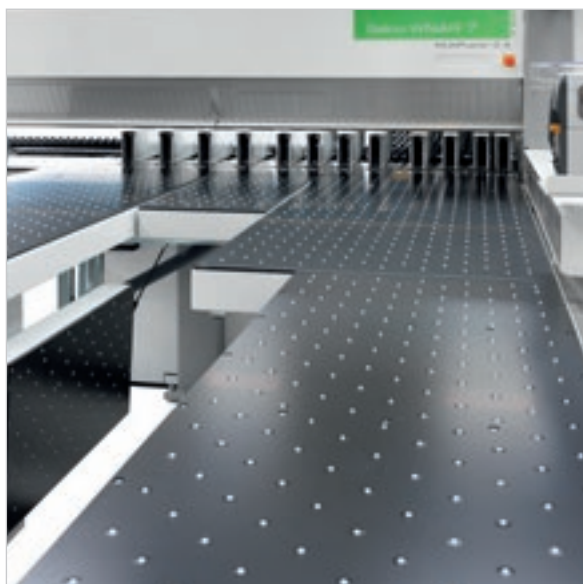
ЗАГРУЗКА И ВЫГРУЗКА, ОПТИМИЗИРОВАННАЯ ДЛЯ БОЛЬШИХ ОБЪЁМОВ.



Поворотная станция (запатентована) позволяет поворачивать стопу панелей с сохранением выравнивания по точке базирования как до поворота, так и после него. Устройства фиксации панелей, предотвращающее сдвиг панелей в стопе при её повороте.



Фронтальные предварительные выравниватели служат для выравнивания стопы панелей в поперечном направлении непосредственно на поворотной станции.



Широкие возможности конфигурирования для облегчения выгрузки панелей.

PRODUCTION LINES

ПЕРСОНАЛИЗАЦИЯ И КОНКУРЕНТОСПОСОБНОСТЬ

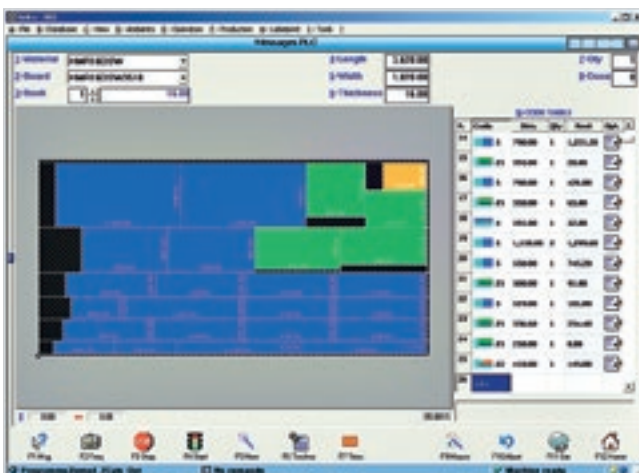
Biesse Systems - это команда экспертов в области производственных процессов широкого профиля. Она предлагает производственные ячейки и интегрированные линии, способные поднять до максимума конкурентоспособность клиентов, сочетая требования к массовому производству с высоким уровнем персонализации готовой продукции, чего так требует конечный потребитель.

Создание на заказ фабрик под ключ, интеграция технических решений Biesse Group с программным обеспечением и вспомогательными станками, более 1000 линий, установленных во всём мире.



УДОБСТВО В ЭКСПЛУАТАЦИИ И ОПТИМИЗАЦИЯ ОБРАБОТКИ

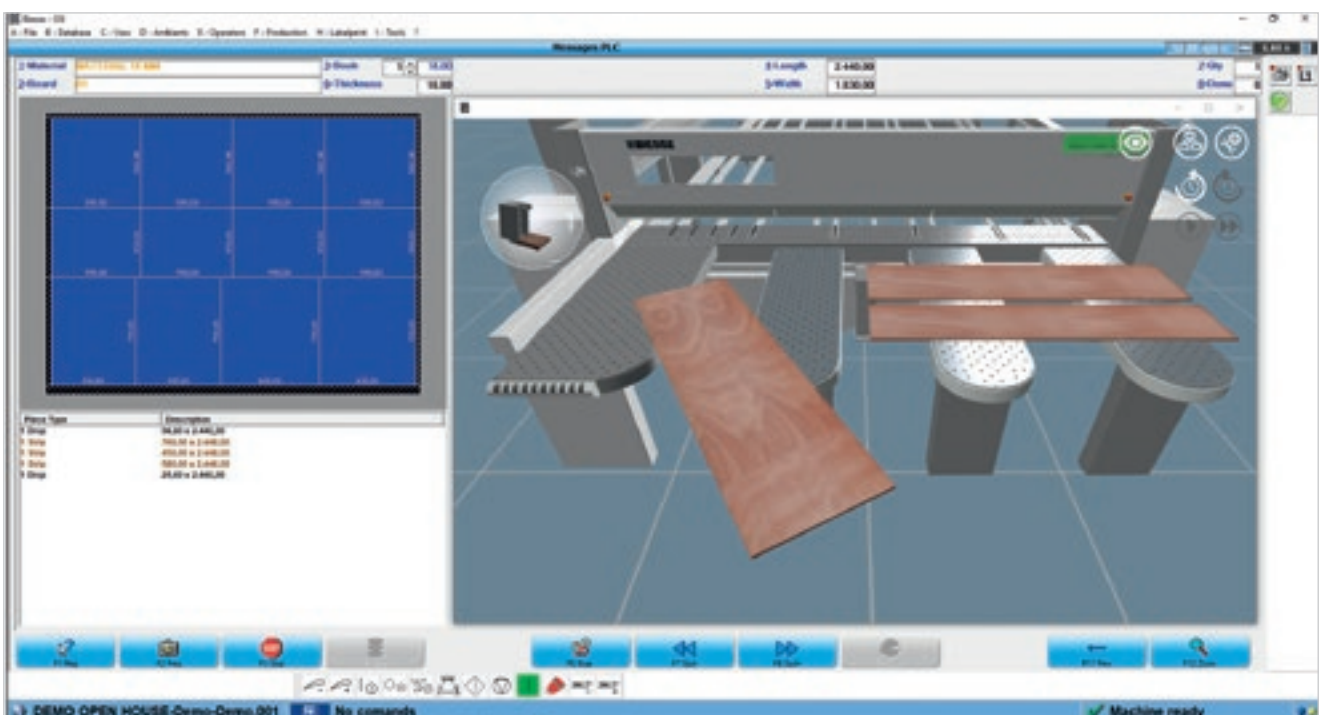
ЧПУ OSI (Open Selco Interface) обеспечивает полностью автоматическое управление схемами раскроя и оптимизирует перемещения осей (каретки толкателя, пил и бокового выравнивателя). Гарантирует корректное значение вылета пилы над раскраиваемой стопой и рассчитывает наилучшую скорость раскроя в зависимости от высоты стопы и ширины обрезка, что позволяет всегда получать наилучшее качество реза.



Простое программирование схем раскроя.



Графическая симуляция в реальном времени с информационными сообщениями для оператора.

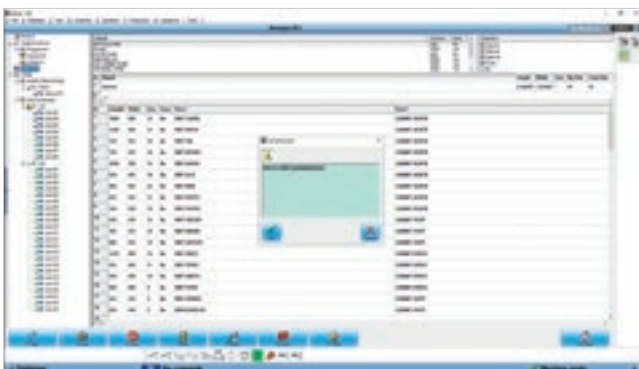




Интерактивная программа для простого и быстрого исполнения резов и пазований по деловым остаткам.



Эффективная программа диагностики и поиска неисправностей выдаёт полную информацию (фотографии и тексты), гарантируя быстрое решение возможных проблем.



Quick Opti

Простое и интуитивное программное обеспечение для оптимизации схем раскроя непосредственно на самом станке.

Нанесение этикеток.

Специальное программное обеспечение позволяет создавать персонализируемые этикетки и производить в реальном времени их печать на станке. Доступная информация может также отображаться в виде штрих-кода.



ПРОГРАММНОЕ ОБЕСПЕЧЕНИЕ ДЛЯ ИНТЕЛЛЕКТУАЛЬНОГО И АВТОМАТИЗИРОВАННОГО УПРАВЛЕНИЯ СХЕМАМИ РАСКРОЯ



**V_ORTI - ПРОГРАММНОЕ ОБЕСПЕЧЕНИЕ BIESSE
ДЛЯ ОПТИМИЗАЦИИ СХЕМ РАСКРОЯ.
В ЗАВИСИМОСТИ ОТ ИСПОЛЬЗУЕМОГО
МАТЕРИАЛА И ИМЕЮЩИХСЯ ПАНЕЛЕЙ,
МОЖЕТ РАССЧИТАТЬ ЛУЧШЕЕ РЕШЕНИЕ,
МАКСИМАЛЬНО СОКРАЩАЯ РАСХОД
МАТЕРИАЛОВ, ВРЕМЯ РАСКРОЯ И
ПРОИЗВОДСТВЕННЫЕ ЗАТРАТЫ.**

- Простой и интуитивный интерфейс.
- Высокий уровень надежности расчетных алгоритмов для производственных партий малых и крупных предприятий.
- Автоматический импорт списков раскроя, создаваемых программным обеспечением, для проектирования мебели и/или систем управления планированием ресурсов предприятия.





ПРЕКРАСНАЯ ИНТЕГРИРУЕМОСТЬ В АВТОМАТИЗИРОВАННЫЕ ЛИНИИ



Winstore

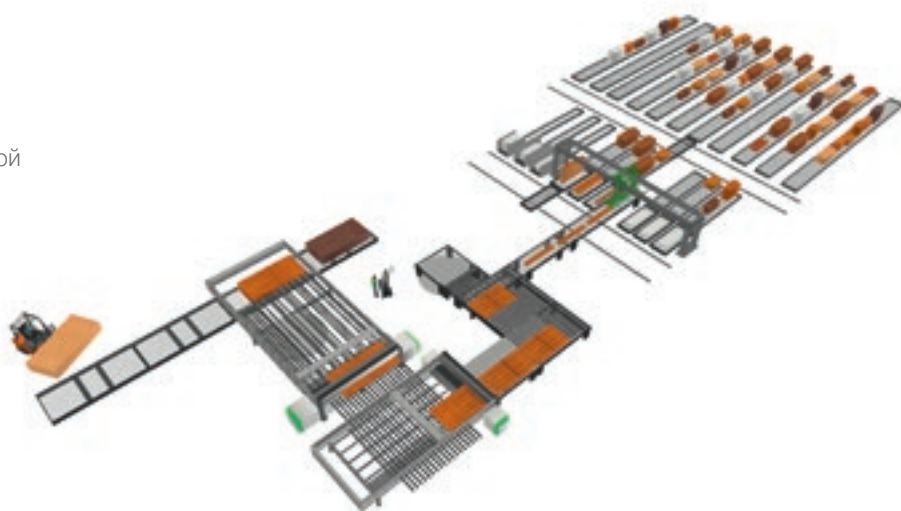
Автоматизированные решения для загрузки ячеек раскроя.



Lifter

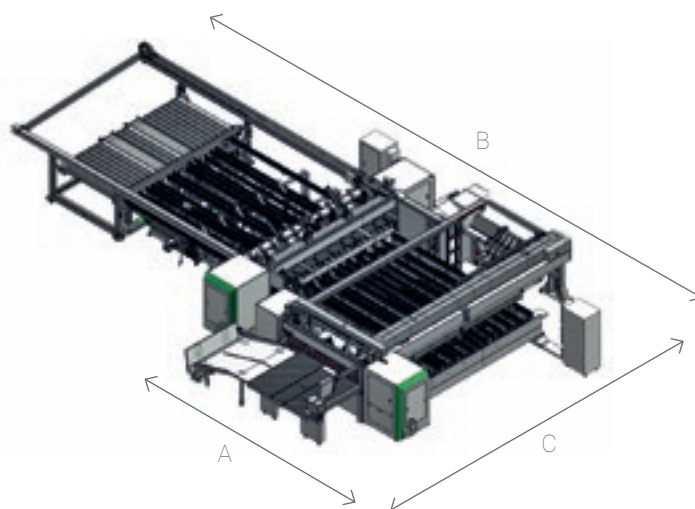
Мостовая установка выгрузки для ячеек раскроя.

Раскройный центр с автоматической выгрузкой для больших партий.



BIESSE СПОСОБНА ПОСТАВИТЬ МНОГОЧИСЛЕННЫЕ ИНТЕГРИРОВАННЫЕ РЕШЕНИЯ СОГЛАСНО СПЕЦИФИЧЕСКИМ ТРЕБОВАНИЯМ ПРОИЗВОДИТЕЛЬНОСТИ, СТЕПЕНИ АВТОМАТИЗАЦИИ И РАСПОЛАГАЕМОГО ПРОСТРАНСТВА.

ТЕХНИЧЕСКИЕ ДАННЫЕ



SELCO WNA 830-850

	4500 X 2200	4500 X 3000	5900 X 2200	5900 X 3000
A	6040	6540	6040	6540
B	14220	16320	14220	16320
C	9680	9680	11080	11080

SELCO WNAR 830-850

	4500 X 2200	4500 X 3000	5900 X 2200	5900 X 3000
A	6040	6540	6040	6540
B	16740	18320	17620	16320
C	9680	9680	11080	11080

		830	850
Максимальный базовый вылет	мм	177	192
Двигателя основной пилы	kW	30	37
Двигатель подрезной пилы	kW	2,2	
Привод каретки пил - бесколлекторный двигатель		brushless	
Скорость каретки пил	m/min	1 - 160	
Привод толкателя - бесколлекторный двигатель		brushless	
Скорость продольного толкателя	m/min	90	
Скорость поперечного толкателя	m/min	90	
Высота рабочего стола	мм	1165	
Высота рабочего стола	мм	830 - 730 per 5900	
Потребление сжатого воздуха - бар	bar	6,5 - 7	
Среднее потребление сжатого воздуха	NI/min	2860 (WNA) - 3000 (WNAR)	
Система вытяжки	mc/h	17760 (26 m/s)	

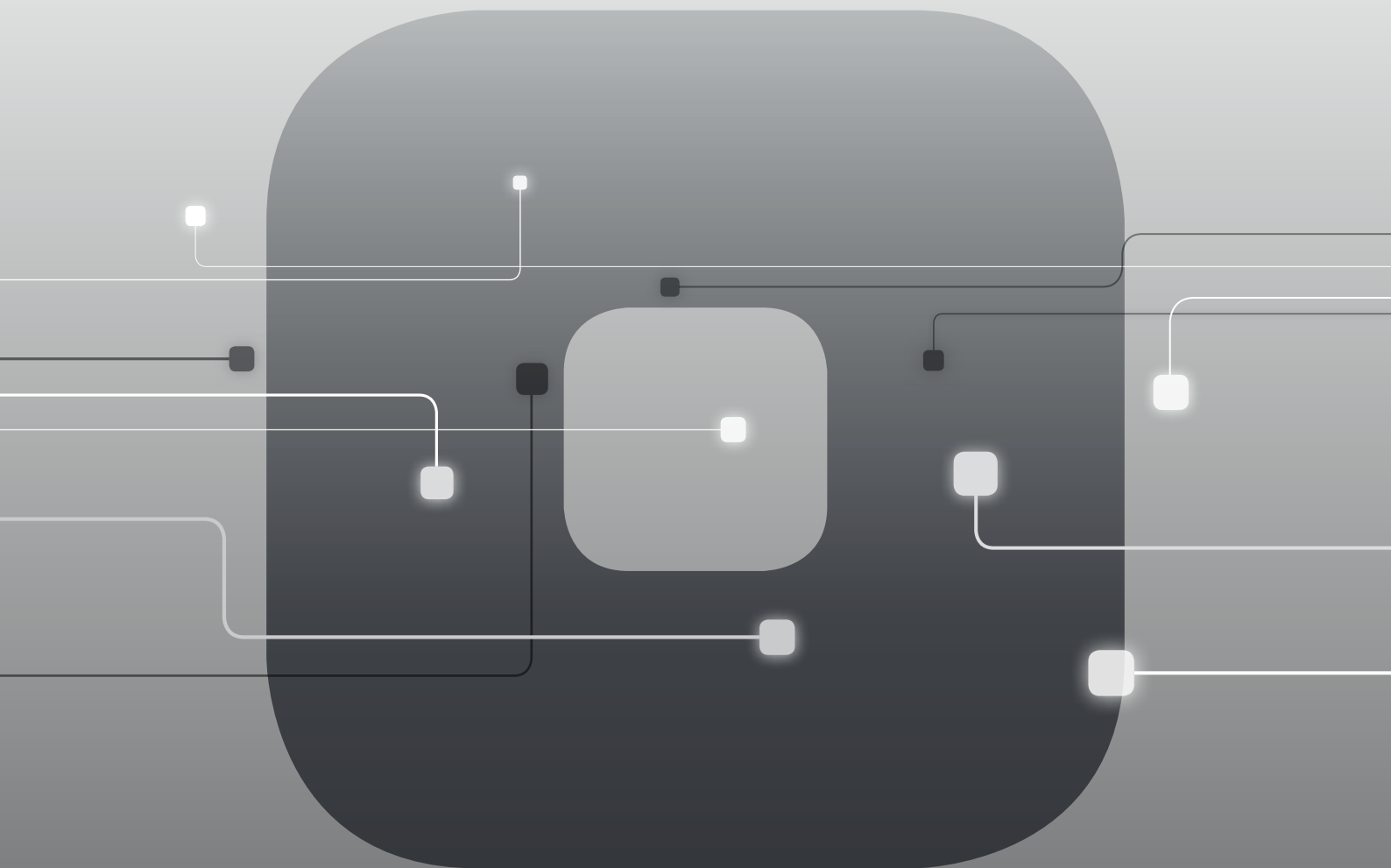
Технические данные и изображения не являются предметом каких-либо обязательств. Некоторые фотографии могут воспроизводить станки с установленными опциями. Biesse Spa оставляет за собой право вносить возможные изменения без предварительного уведомления.

Эквивалентный уровень звукового давления в положении на рабочем месте при обработке дБ(A) 85,3. Пост загрузка/разгрузка В дБ (A) 84,8. Погрешность измерения K = 4 дБ (A).

Измерения произведены с соблюдением нормативов UNI EN ISO 3746, UNI EN ISO 11202 и последующие изменения. Указанные уровни шумового давления являются уровнями эмиссии и не обязательно представляют точные эксплуатационные уровни. Несмотря на то, что существует соотношение между уровнем производимого шума и степенью подверженности воздействию шума, оно не может быть надёжным образом использовано для того чтобы определить, необходимы или нет дополнительные меры предосторожности. Факторы, определяющие фактический уровень воздействия шума на персонал, включают продолжительность воздействия, характеристики рабочего помещения, наличие других источников излучения, то есть других соседних станков и технологических процессов. В любом случае, данная информация позволяет пользователю станка выполнить более точную оценку рисков и опасностей.

SOPHIA

ДОБАВЛЕННАЯ ЦЕННОСТЬ МАШИН



SOPHIA кибер-платформа интернета вещей, созданная Biesse для своих клиентов, в содружестве с Accenture: для максимальной отдачи и оптимизации производственных процессов.

В режиме реального времени, платформа отслеживает и передает оператору информацию о этапе производства и задействованных станках. Подробные инструкции для еще более эффективной работы.

- 10% СНИЖЕНИЕ ЗАТРАТ
- 50% СОКРАЩЕНИЕ ПРОСТОЕВ ОБОРУДОВАНИЯ
- 10% УВЕЛИЧЕНИЕ ПРОИЗВОДИТЕЛЬНОСТИ
- 80% ЭКОНОМИЯ ВРЕМЕНИ НА ДИАГНОСТИКУ

SOPHIA ВЫВОДИТ ВЗАИМОДЕЙСТВИЕ С ОПЕРАТОРОМ НА НОВЫЙ УРОВЕНЬ.



IoT - платформа интернета вещей SOPHIA отображает конкретные характеристики станка с его удалённой диагностикой, анализом простоев и профилактикой поломок.

Эта платформа постоянно подключена к центру управления и позволяет оператору оперативно обращаться за помощью в службу поддержки (вызовы через приложение имеют высший приоритет) и вызвать специалиста для диагностики в течение гарантийного периода. С SOPHIA, клиенты получают техническую поддержку первой очереди.



PARTS SOPHIA новый, удобный и индивидуальный инструмент для заказа запасных частей Biesse. Портал предлагает клиентам, дилерам и филиалам компании персональную учетную запись, доступ к обновляемой базе технической документации на приобретенные станки и возможность формировать корзину заказа запасных частей, с отображением информации о текущих складских остатках и стоимости. Более того, ход выполнения заказа можно контролировать в любое время.



ЗАБОТА О ЗАКАЗЧИКЕ - ЭТО НАШ ОБРАЗ ЖИЗНИ

SERVICES - новый проект для наших клиентов, предлагающий новые ценности, представленные не только превосходной технологией, но и всё более прямой связью с компанией, характеризующейся профессионализмом и опытом.



ПЕРЕДОВАЯ ДИАГНОСТИКА

Цифровые каналы для удаленного взаимодействия онлайн 24/7. Мы готовы оказать поддержку заказчику на месте 7/7.



ВСЕМИРНАЯ СЕТЬ

39 филиалов, более чем 300 сертифицированных агентов и дилеров в 120 странах, а также склады запасных частей в Америке, Европе и на Дальнем Востоке.



ВОЗМОЖНОСТЬ НЕЗАМЕДЛИТЕЛЬНОГО ПОЛУЧЕНИЯ ЗАПЧАСТЕЙ

Идентификация, отгрузка и доставка запасных частей для удовлетворения любых потребностей.



РАСШИРЕННОЕ ПРЕДЛОЖЕНИЕ ОБУЧЕНИЯ

Многочисленные учебные модули на сайте, онлайн и в учебной аудитории для персонализированных путей роста.



ЦЕННЫЕ УСЛУГИ

Широкий спектр услуг и программного обеспечения для постоянного повышения показателей наших клиентов.

ПРЕВОСХОДСТВО ОБСЛУЖИВАНИЯ

+550

ВЫСОКОКВАЛИФИЦИРОВАННЫХ СПЕЦИАЛИСТОВ ПО ВСЕМУ МИРУ, ГОТОВЫХ ОКАЗАТЬ ПОДДЕРЖКУ КЛИЕНТАМ В ЛЮБЫХ СИТУАЦИЯХ

90%

СЛУЧАЕВ ОСТАНОВА СТАНКОВ, С ВРЕМЕНЕМ ВМЕШАТЕЛЬСТВА В ТЕЧЕНИЕ 1 ЧАСА

+100

СПЕЦИАЛИСТОВ С ВОЗМОЖНОСТЬЮ ПРЯМОГО УДАЛЕННОГО КОНТАКТА И ТЕЛЕОБСЛУЖИВАНИЯ

92%

ЗАКАЗОВ НА ЗАПЧАСТИ, В СВЯЗИ С ОСТАНОВКОЙ СТАНКА, ВЫПОЛНЕННЫХ В ТЕЧЕНИЕ 24 ЧАСОВ

+50.000

НАИМЕНОВАНИЙ ЗАПЧАСТЕЙ НА СКЛАДАХ

+5.000

ПОСЕЩЕНИЙ КЛИЕНТОВ В ЦЕЛЯХ ПРОФИЛАКТИЧЕСКОГО ТЕХОБСЛУЖИВАНИЯ

80%

ЗАПРОСОВ НА ПОДДЕРЖКУ РЕШЕНО В ОНЛАЙНОВОМ РЕЖИМЕ

96%

ЗАКАЗОВ, ВЫПОЛНЕННЫХ В ОГОВОРЕННЫЕ СРОКИ

88%

РЕШЕННЫХ ПРОБЛЕМ ПРИ ПЕРВОМ ВМЕШАТЕЛЬСТВЕ НА МЕСТЕ

MADE WITH BIESSE

ДЛЯ РЕВОЛЮЦИОННОГО, НО СОЗНАТЕЛЬНОГО ДИЗАЙНА

Сознательный дизайн, понимающий общество и умело изменяющий его к лучшему. Именно такова основная задача Lago, мебельной компании, основанной в 1976 году, в ДНК которой заложены две простые концепции: любопытство и стремление к лучшему.

Общей основой для Biesse Group и Lago, укрепляющей историческое партнерство между мебельным и столярным секторами, является проект Альянс: коллекция брендов, люди и компании, которые решили присоединиться к дизайнерской компании из Венето на пути уважения к нашей планете, самим себе и нашему будущему. Историческое партнерство подтверждается инновационным производственным проектом, который компания Biesse разработала вместе с Lago, полностью реструктурировав производственную площадку. Результатом является включение нового подразделения Batch One в существующий производственный контекст в духе персонализации, скорости и гибкости.

Подразделение имеет новый кромкоо-

блицовочный модуль со Stream MDS и Winner W1, новый сверлильный модуль со Skipper 130 и новый калибровочный центр Selco WNR 650, подключенный к Winstore 3D K1, который разумно управляет всем обрабатываемым материалом.

"Включение процесса "batch one" укрепляет цель "точно в срок", поставленную Lago, сокращая склады, необходимые для полуфабрикатов и сырья, а также отходы, в то же время повышая качество продукции. Более того, повышает эффективность, сокращает время поставки и обеспечивает полный контроль над производственным потоком", - объясняет Мауро Педе, Коммерческий Директор Biesse Systems.

"Новые инвестиции привели нас к новой производственной гибкости, которую мы будем продолжать внедрять для повышения скорости производства и еще большей персонализации ассортимента", - добавляет Даниэле.

Карло Бертакко поддерживает эту точку зрения: "Мы завершаем расширение на 2500 м2, чтобы обеспечить еще большую скорость и гибкость, сохраняя при этом чрезвычайно высокий уровень качества,

которым славится Lago. Это уравнение в значительной степени зависит от технологии: Я имею в виду один из особенно ценных станков, которые мы приобрели у Biesse, небольшой "Brema Eko", он не только чрезвычайно гибкий, но и позволяет нам значительно упростить некоторые этапы, поскольку мы можем обрабатывать окрашенные детали, не беспокоясь о том, чтобы повредить их.

Это является свидетельством того, что с четкими идеями и четко организованным рабочим потоком можно найти простые решения, которые дают отличные результаты."

LAGO СЧИТАЕТ, ЧТО ДИЗАЙН ДОЛЖЕН РУКОВОДСТВОВАТЬСЯ ЧЕЛОВЕКОМ, ГУМАННОСТЬЮ И ЭМПАТИЕЙ



Даниэле Лаго
Основатель



ПРОСТОЙ И БЫСТРЫЙ СПОСОБ УПРАВЛЕНИЯ ПРОИЗВОДСТВОМ

SMART
CONNECTION
Powered by Retuner



SMARTCONNECTION - ЭТО ПРОГРАММНОЕ ОБЕСПЕЧЕНИЕ ДЛЯ УПРАВЛЕНИЯ ЗАКАЗАМИ НА ПРЕДПРИЯТИИ, НАЧИНАЯ ОТ ИХ СОЗДАНИЯ И ЗАКАНЧИВАЯ КАЛЕНДАРНЫМ ПЛАНИРОВАНИЕМ И ФАКТИЧЕСКИМ ВВОДОМ В ПРОИЗВОДСТВО, ВСЕГО ПОСРЕДСТВОМ НЕСКОЛЬКИХ ПРОСТЫХ И ИНТУИТИВНЫХ ШАГОВ.

БЛАГОДАРЯ SMARTCONNECTION МОЖНО ПОДКЛЮЧИТЬ ОБОРУДОВАНИЕ ПРОИЗВОДСТВЕННОЙ ПЛОЩАДКИ, ПРЕВРАЩАЯ КОМПАНИЮ В РАБОТАЮЩЕЕ В КЛЮЧЕ 4.0 ПРОИЗВОДСТВО.



SmartConnection представляет собой веб-решение, которое может использоваться с любого устройства. использовать с любого устройства.

ОБРАБОТАЙТЕ ЗАКАЗ

ЗАПРОГРАММИРУЙТЕ

ВНЕСИТЕ В КАЛЕНДАРЬ

РАБОТАЙТЕ



Biesse расширяет SmartConnection во всех регионах.

Чтобы проверить его доступность в Вашей стране, свяжитесь с вашей референтной коммерческой структурой.

Основана в Италии,
международная изначально.

Мы упрощаем
изготовление
чтобы раскрыть
потенциал лю
материала.

Мы - международная компания, производящая системы, интегрированные линии для обработки древесины, стекла, камня, пластика и композитных материалов и изделий из них.

Накопленный опыт, постоянно растущий благодаря всемирной сети, позволяет нам поддерживать развитие вашего бизнеса, расширяя возможности воображения.

**Мастерство владения
материалом, с 1969 года.**

М процесс
изделий,
ыть
обого

Присоединяйтесь
к миру Biesse.

[biesse.com](https://www.biesse.com)



